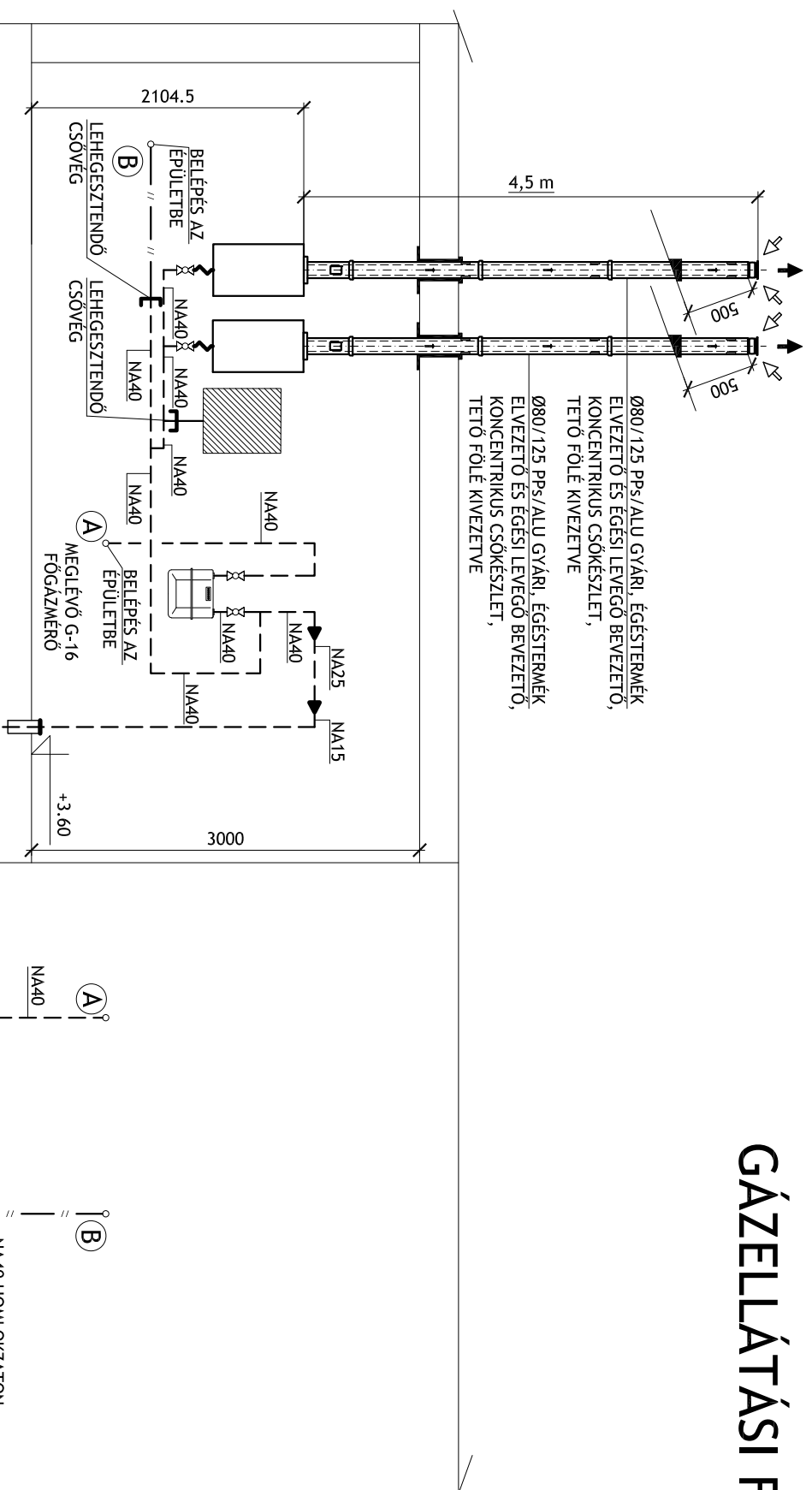


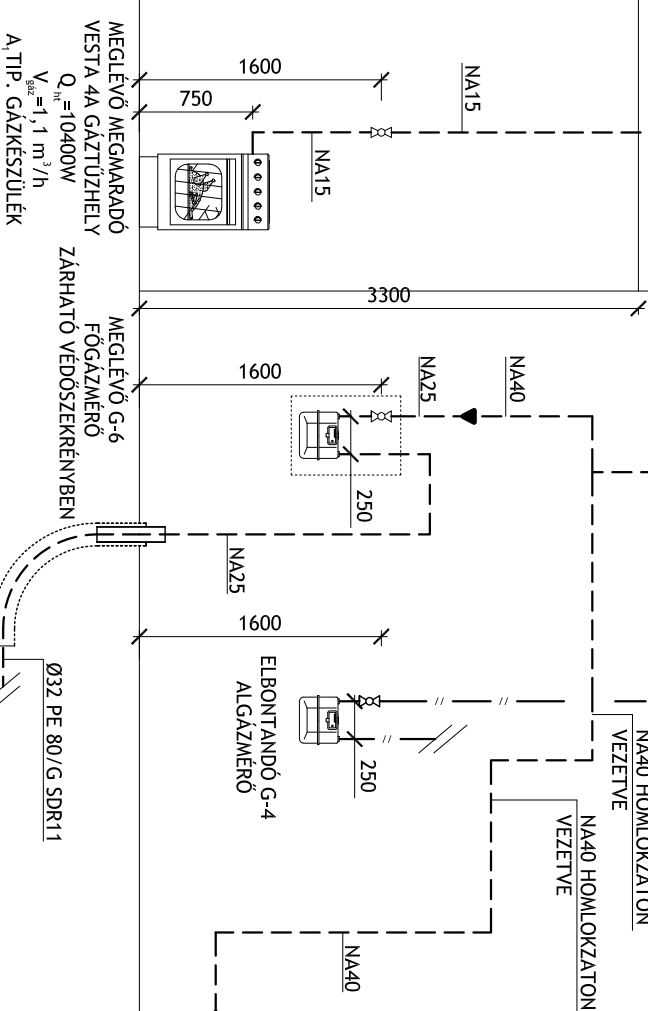
GÁZELLÁTÁSI FÜGGŐLEGES CSÖTÉRV



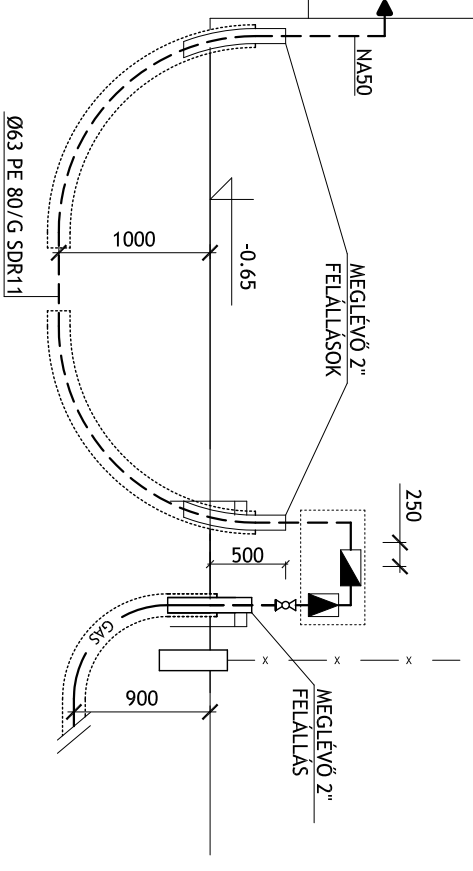
Ø80/125 Pps./ALLU GYÁRI, ÉGÉSTERMÉK
ELVEZETŐ ES ÉGESI LEVEGŐ BEVEZETŐ,
KONCENTRIKUS CSÖKESZLET,
TETŐ FÖLÉ KIVEZETVE

Ø80/125 Pps./ALLU GYÁRI, ÉGÉSTERMÉK
ELVEZETŐ ES ÉGESI LEVEGŐ BEVEZETŐ,
KONCENTRIKUS CSÖKESZLET,
TETŐ FÖLÉ KIVEZETVE

ELBONTANDÓ 3DB G40 GÁZKAZÁN
HELYÉRE TERVEZETT 2DB RIÉLLO
RESIDENCE CONDENS 25 TÍP.
KONDENZÁCIÓS KOMBI, FALI GÁZKAZÁN
 $Q_n = 25,0 \text{ kW}$
 $V_{min} = 2,8 \text{ m}^3/\text{h}$
C TÍP. GÁZKÉSZÜLÉK
IPX5D ELEKTROMOS VEDETTSÉG



KAPCSOLÓDÁS A MEGLEVŐ
KONYHAI GÁZFOGVASZTÓKHOZ



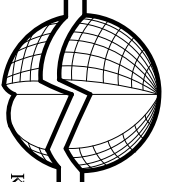
MEGLÉVŐ, MEGMARADÓ VF-40 TÍP.
GÁZNYOMÁSSZABÁLYOZÓ ES
KF 25 TÍP. GÁZSZŰRŐ
ZÁRHATÓ VÉDŐSZEKRENYBEN

JELMAGYARÁZAT

— GAS —	MEGLÉVŐ KÖZÉPNYOMÁSÚ LEÁGÁZÓ VEZETÉK (PE., $p_0 = 3,0 \text{ bar}$)
---	MEGLÉVŐ GÁZVEZETÉK
— " —	ELBONTANDÓ GÁZVEZETÉK
— x — x —	TELEKHATÁR
∩∩∩	AHA-MOFÉM GOLYÓSCSAP
~~~~~	FLEXIBILIS INOX BEKÖTŐCSŐ, $L_{max} = 1,5 \text{ m}$

## MEGJEGYZÉS:

A MEGLEVŐ GÁZTŰZHELY, ÉGESI LEVEGŐ BIZTOSÍTÁSA  
1 DB. NYILÁSZÁRÓBA ÉPÍTHETŐ LÉGBEVEZETŐ  
IDOM BEÉPÍTÉSÉT JAVASOLJUK



**INTERNATIONAL  
ENERGY SERVICE**

KERESKEDELMI ES SZOLGÁLTATÓ KFT. IRODA:3525 MISKOLC,KAZINCZY U. 4-6.  
TEL./FAX: 46/412-502 20/936-0899 e-mail:info@ehello.hu

TISZALADÁNY KÖZSÉG ÖNKORMÁNYZATA  
TISZALADÁNY, KOSSUTH LAJOS U. 53. SZ.

ISKOLA ÉPÜLET GÁZELLÁTÁSÁNAK  
ÁTALAKÍTÁSI KIVITTELI TERVE

HELYE: TISZALADÁNY, KOSSUTH LAJOS U. 54. SZ.

RAJZ MEGNEVEZÉSE: GÁZELLÁTÁSI FÜGGŐLEGES CSÖTÉRV

IRATTÁRI SZÁM: 17-380 TERVEZŐ: TÓTH PÉTER G 05-0704

DÁTUM: 2017.12.15. LÉPTÉK: M=1:50 RAJZSZÁM: G5-3

EZEN TERV A TERVEZŐ SZELLEMI TULAJDONA AZ 1999. ÉVI LXXVI. TÖRVÉNY ÉRTELMÉBEN SZERZŐI JOGVÉDELLEM ALATT ÁLL.  
A FŐBB ALKOTÓELEMEK TÍPUS ÉS MÉRLET MÓDOSÍTÁSA ELŐTT A TERVEZŐVEL EGYEZTETNI KELL. AZ EBBŐL ADÓDÓ MŰKÖDÉSI  
HIBÁKÉRT, TELJESÍTMÉNY CSÖKKENÉSÉRT, ILLETVE MŰKÖDTETÉSI KÖLTSÉG NOVENEKEDÉSÉRT A TERVEZŐ FELELŐSÉGT NEM  
VÁLLAL. MINDENNEM FELELŐSÉG A VÁLTOZÁST ELŐIDÉZŐ SZEMÉLYT TERHELTI.